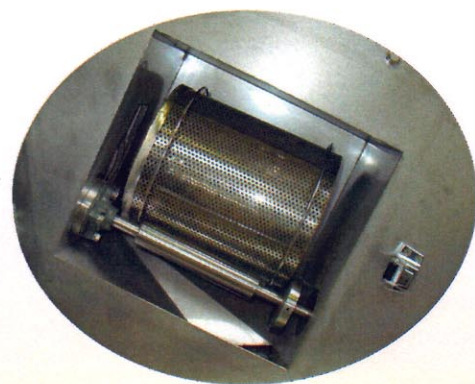


SOFT BLASTA

**SOFT
CLEAN
SAFETY**

ミニバレル

微細ワークや多品種少ロット製品の
バリ取りに最適なハンディバレル方式

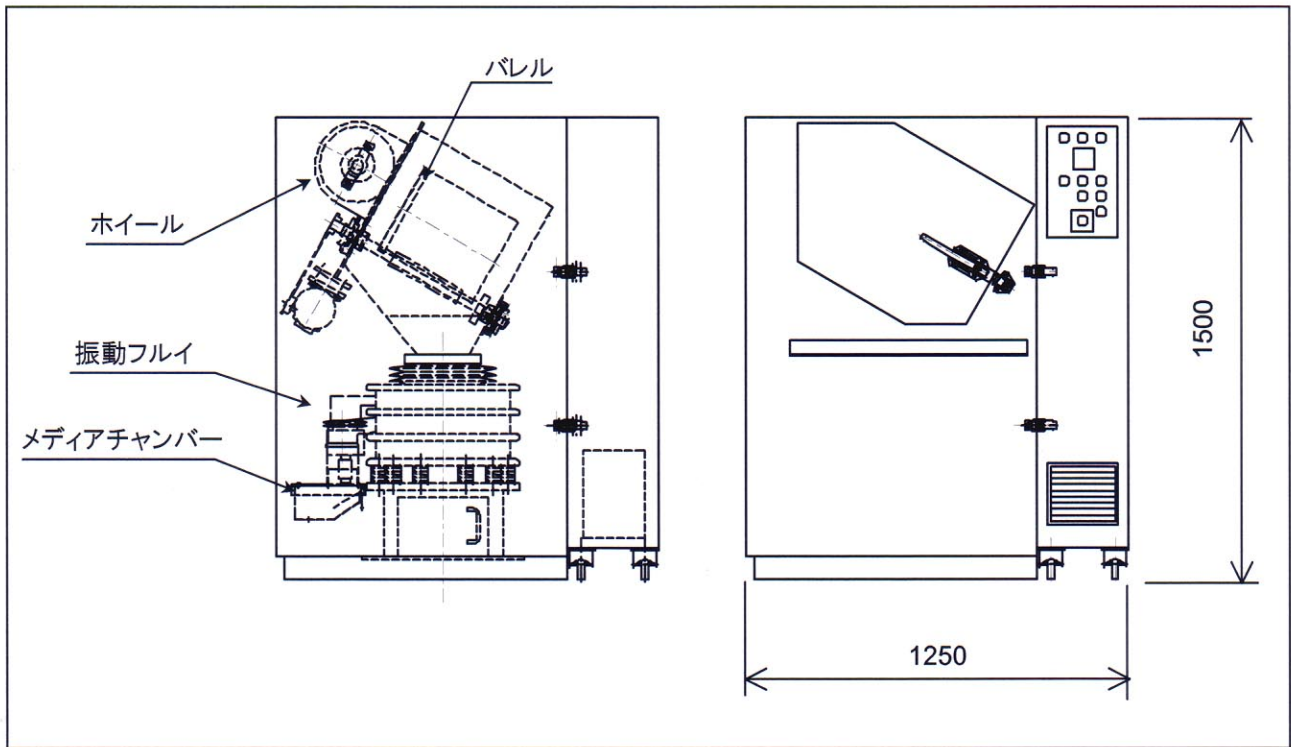


SCS-CB-5MB

**SPEEDY
COMPACT
SAVING**

ゴム成型のバリ取りに！
熱可塑性樹脂のバリ取りに！
マグネシウム・亜鉛ダイカストのバリ取りに！

超低温 バリ取りシステム



SOFTBLASTA シリーズ の SPECIFICATIONS				
ブラストマシン型式	SCS-CB-5MB	SCS-CB-20P	SCS-CB-40P	SCS-CB-40P-AD
バレル最大有効容量 ℓ	5	20	40	40
ホイール型式	SR-150DD	SR-250DD	SR-250DD	SR-250DD
ホイールスピード(MAX) r.p.m.	12000	7200	7200	7200
所要電力 kw	4.7	5	5	5
最大許容荷重 kg	10	20	50	50

ニッサンキ製品ラインアップ

SOFTBLASTA

AQABLASTA



SCS-CB-40P



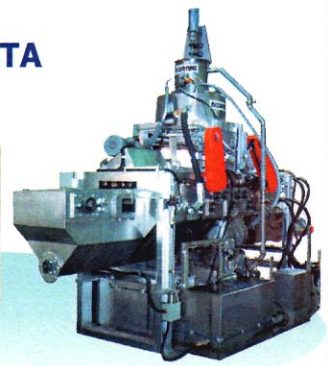
SCS-CB-40P-AD



AQB-SB40-M1



AQB-L120-3-2



AQB-NC45-3-4B



ISO9001



製造元
株式会社 **ニッサンキ**

〒277-0861
千葉県柏市高田1116-50 柏三勢工業団地
Tel.04-7146-8181 Fax.04-7146-1811
<http://www.nissanki.co.jp>

