

SOFT BLASTA

**SOFT
CLEAN
SAFETY**



SCS-CB-40P

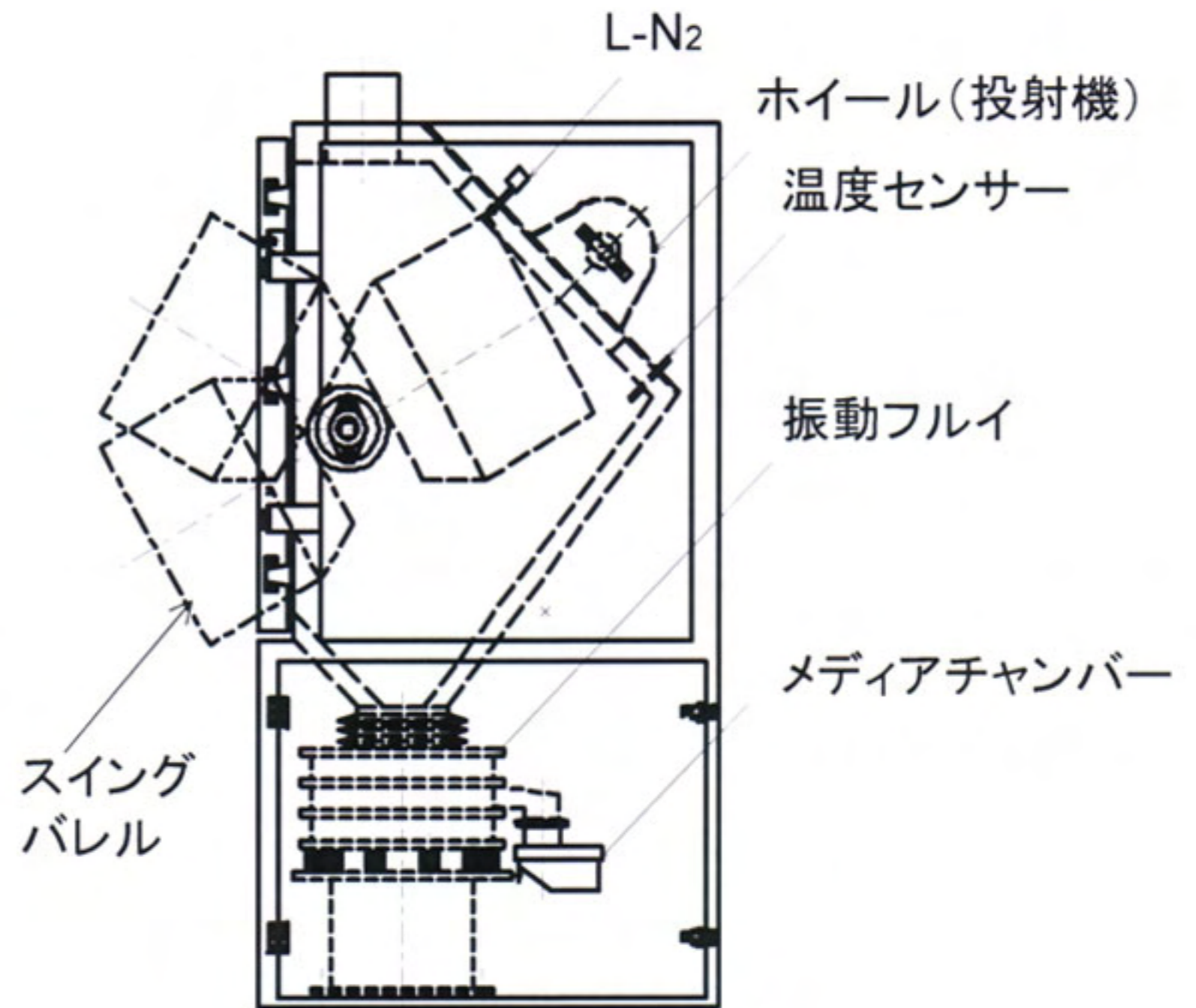
**SPEEDY
COMPACT
SAVING**

ゴム成型のバリ取りに！

熱可塑性樹脂のバリ取りに！

マグネシウム・亜鉛ダイカストのバリ取りに！

超低温 バリ取りシステム



- 粉塵がでません
- メディアが少量で済みます
- 幅広く投射できます
- 構造がシンプルです

スイングバレル方式は ニッサンキの特許です
(特許第2993613)

SOFTBLASTA シリーズ の SPECIFICATIONS				
ブラストマシン型式	SCS- CB-5MB	SCS- CB-20P	SCS- CB-40P	SCS- CB-40P-AD
バレル最大有効容量 l	5	20	40	40
ホイール型式	SR-150DD	SR-250DD	SR-250DD	SR-250DD
ホイールスピード(MAX) r.p.m.	12000	7200	7200	7200
所要電力 kw	4.7	5	5	5
最大許容荷重 kg	10	20	50	50

ニッサンキ製品ラインアップ

SOFT BLASTA



AQABLASTA



NISSANKI

製造元

株式会社 **ニッサンキ**

〒277-0861

千葉県柏市高田1116-50 柏三勢工業団地

Tel.04-7146-8181 Fax.04-7146-1811

<http://www.nissanki.co.jp>

